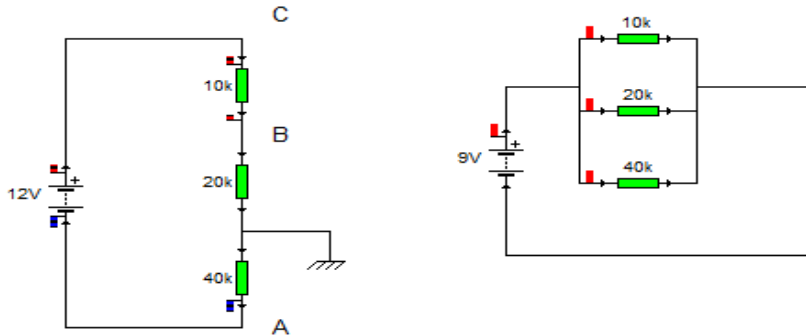
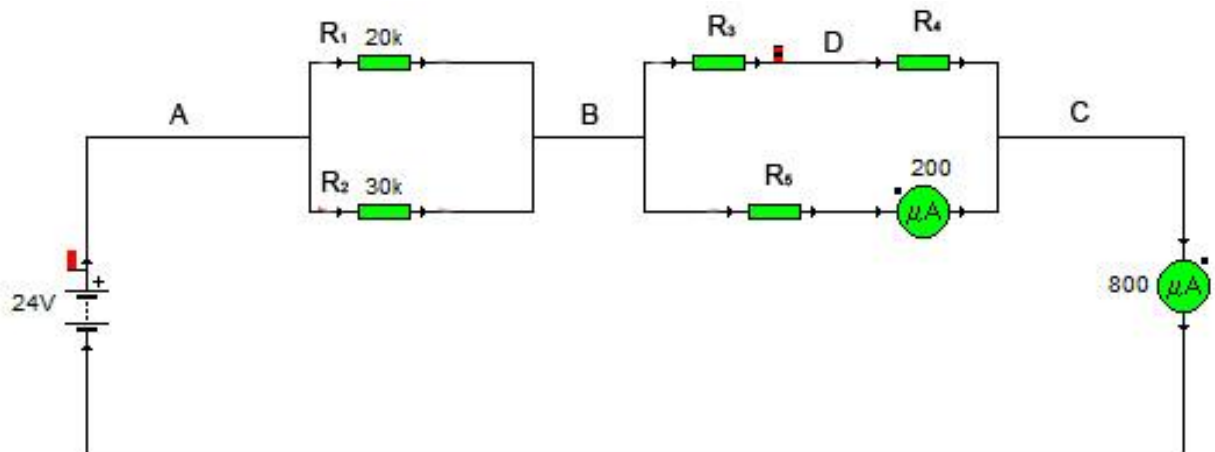


Nombre y Apellidos: \_\_\_\_\_ Curso: \_\_\_\_\_

- 1) a) Una resistencia de  $2k\Omega$  está conectada a una fuente de alimentación de 12 V. Calcular la intensidad que atraviesa dicha resistencia.  
b) Una resistencia de  $1200\Omega$  y 220 V. ¿Cual será la potencia de dicha resistencia?
- 2) a) En el circuito serie de la figura calcular  $V_A$ ,  $V_B$  y  $V_C$   
b) En el circuito paralelo calcular  $I_1$ ,  $I_2$ ,  $I_3$



- 3) En el circuito mixto calcular la potencia absorbida por cada resistencia si  $R_3 = R_4$



A) Hallar la unidad resultante	B) Convertir unidades
$k\Omega \cdot A =$	$1,2 \cdot 10^{-7} pF \rightarrow \mu F$
$V \cdot A =$	$0,0083 nF \rightarrow pF$
$W / mA =$	$2k7 \rightarrow \Omega$
$kV / mA =$	$28 \cdot 10^{-9} kV \rightarrow mV$
$M\Omega \cdot \mu A =$	$64 \cdot 10^{-8} kA \rightarrow \mu A$
$k\Omega \cdot mA =$	$3,6 \cdot 10^8 mV \rightarrow kV$
$V / \mu A =$	$43 \cdot 10^{-12} kW \rightarrow \mu W$

Nombre y Apellidos: \_\_\_\_\_ Curso: \_\_\_\_\_

Solución:

1) a)  $I = \frac{V}{R} = \frac{12V}{2,2k} = \boxed{5,45mA}$

b)  $I = \frac{V}{R} = \frac{220V}{1200\Omega} = 0,183A$

$P = V \cdot I = 220V \cdot 0,183A = \boxed{40,33W}$

2)  $R_T = R_1 + R_2 + R_3 = 10 + 20 + 40 = 70k$

$V_A = I_T \cdot R_1 = 0,1714mA \cdot 40k = \boxed{-6,857V}$

$I_T = \frac{V}{R} = \frac{12V}{70k} = 0,1714mA$

$V_B = I_T \cdot R_2 = 0,1714mA \cdot 20k = \boxed{3,4286V}$

$V_C = I_T \cdot R_{2-3} = 0,1714mA \cdot 30k = \boxed{5,1428V}$

3)  $R_{1-2} = \frac{R_1 \cdot R_2}{R_1 + R_2} = \frac{20 \cdot 30}{20 + 30} = 12k$

$V_{AB} = I_T \cdot R_{1-2} = 0,8mA \cdot 12k = 9,6V$  |  $V_{BC} = V_T - V_{AB} = 24 - 9,6 = 14,4V$

$I_3 = I_4 = I_T - I_5 = 0,8 - 0,2 = 0,6mA$

$R_{3-4} = \frac{V_{BC}}{I_3} = \frac{14,4V}{0,6mA} = 24k \Rightarrow R_3 = R_4 = 12k$

$P_1 = V_{AB} \cdot I_1 = 9,6V \cdot 0,48mA = \boxed{4,608mW}$

$I_1 = \frac{V_{AB}}{R_1} = \frac{9,6V}{20k} = 0,48mA$

$P_2 = V_{AB} \cdot I_2 = 9,6V \cdot 0,32mA = \boxed{3,072mW}$

$I_2 = \frac{V_{AB}}{R_2} = \frac{9,6V}{30k} = 0,32mA$

$P_3 = P_4 = \frac{V_{BC}}{2} \cdot I_3 = \frac{14,4V}{2} \cdot 0,6mA = \boxed{4,32mW}$

$P_5 = V_{BC} \cdot I_5 = 14,4V \cdot 0,2mA = \boxed{2,88mW}$

4) A)

$k\Omega \cdot A = k \cdot V$

$V \cdot A = W$

$\frac{W}{mA} = kV$

$\frac{kV}{mA} = \Omega$

$M\Omega \cdot \mu A = V$

$k\Omega \cdot mA = V$

$\frac{V}{\mu A} = M\Omega$

B)

$12 \cdot 10^7 pF = 12 \mu F$

$0,0083 nF = 8,3 pF$

$2k7 = 2700 \Omega$

$28 \cdot 10^{-9} kV = 0,028 mV$

$64 \cdot 10^{-8} kA = 640 \mu A$

$3,6 \cdot 10^8 mV = 360 kV$

$43 \cdot 10^{-12} kW = 0,043 \mu W$